

BygBasis **ERHVERV**

præfabrikeret terrændæk – gør det nemt

BygBasis er udviklet til boligbyggeri,
men kan med stor fordel anvendes til
erhvervsbyggeri....så kalder vi det

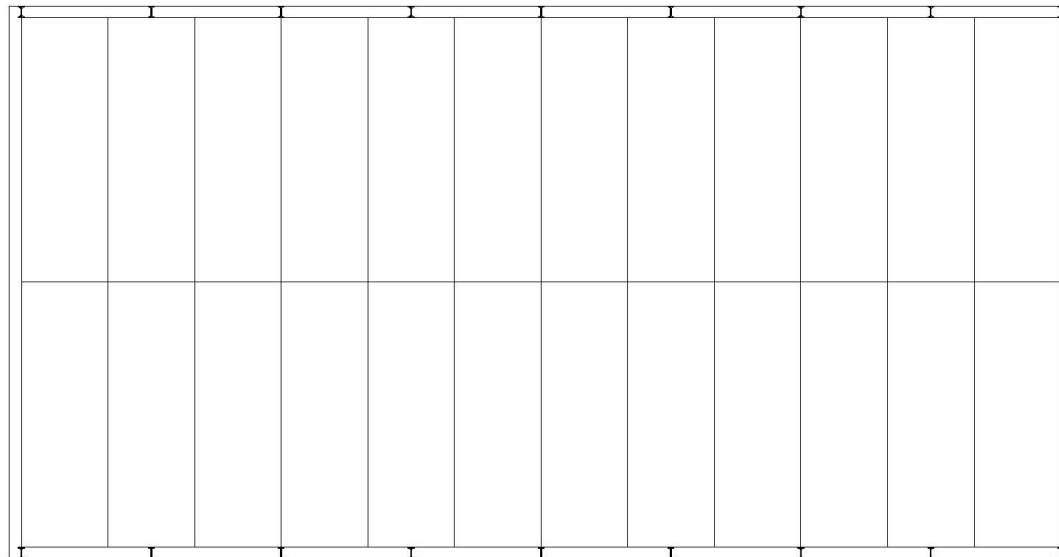
BygBasis**ERHVERV**

BygBasis ERHVERV



præfabrikeret terrændæk – gør det nemt

Industribygning – planløsning med sribefundamenter

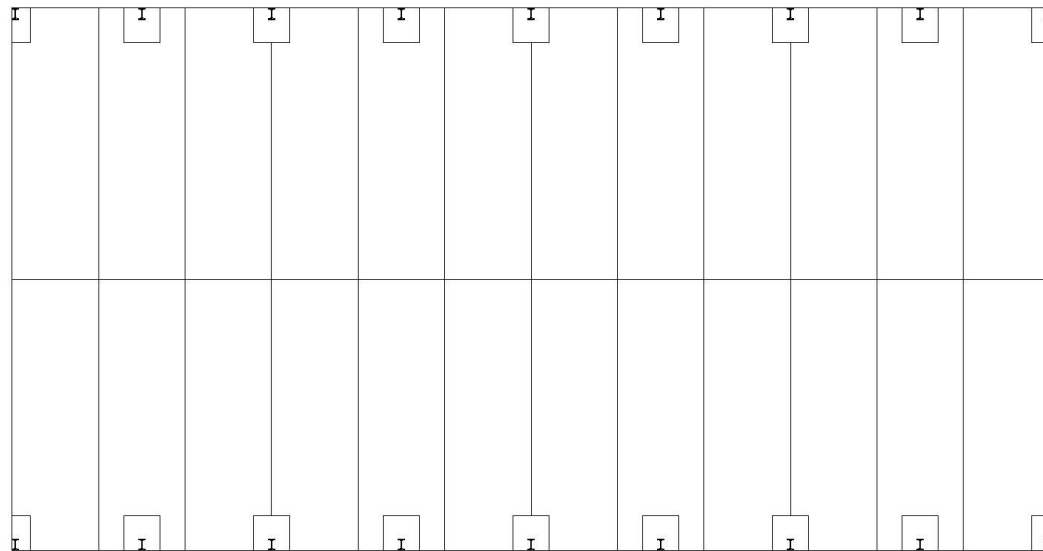


BygBasis ERHVERV



præfabrikeret terrændæk – gør det nemt

Industribygning – planløsning med søjlefundamenter

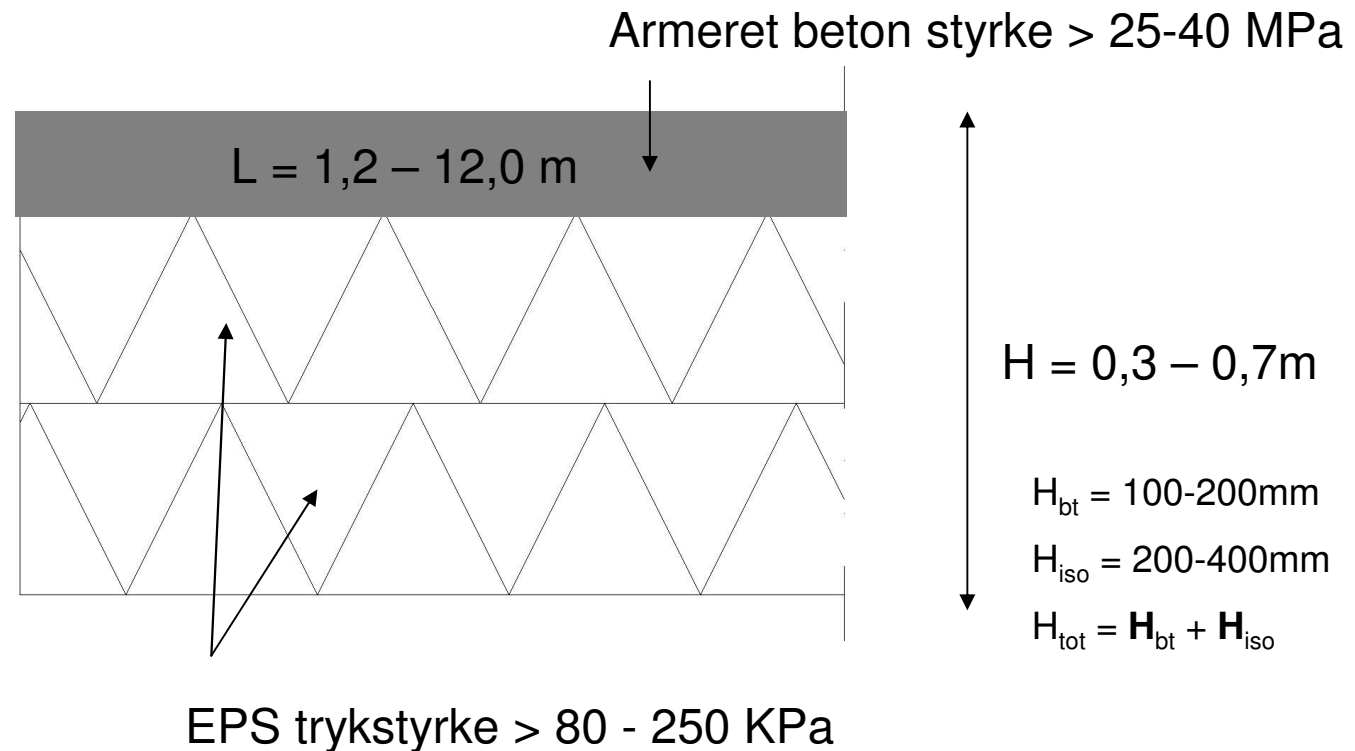


BygBasis ERHVERV



præfabrikeret terrændæk – gør det nemt

Principopbygning



BygBasis **ERHVERV**

præfabrikeret terrændæk – gør det nemt

BygBasis ERHVERV anvendes som erstatning for pladsstøbte terrændæk i industri-og erhvervsbyggerier.

BygBasis ERHVERV med pudset overflade kan anvendes som færdig gulv i industribyggerier.

BygBasis ERHVERV kan tilpasses individuelle opgaver, både hvad angår størrelser, dimensioner mm. inden for rammerne af std. transportmål.

BygBasis ERHVERV

præfabrikeret terrændæk – fordelene



- Forkort byggetiden
- Reducer arbejdet
- Spar energi
- Fjern bekymringer
- Tjen penge

Forkort byggetiden med BygBasis**ERHVERV**



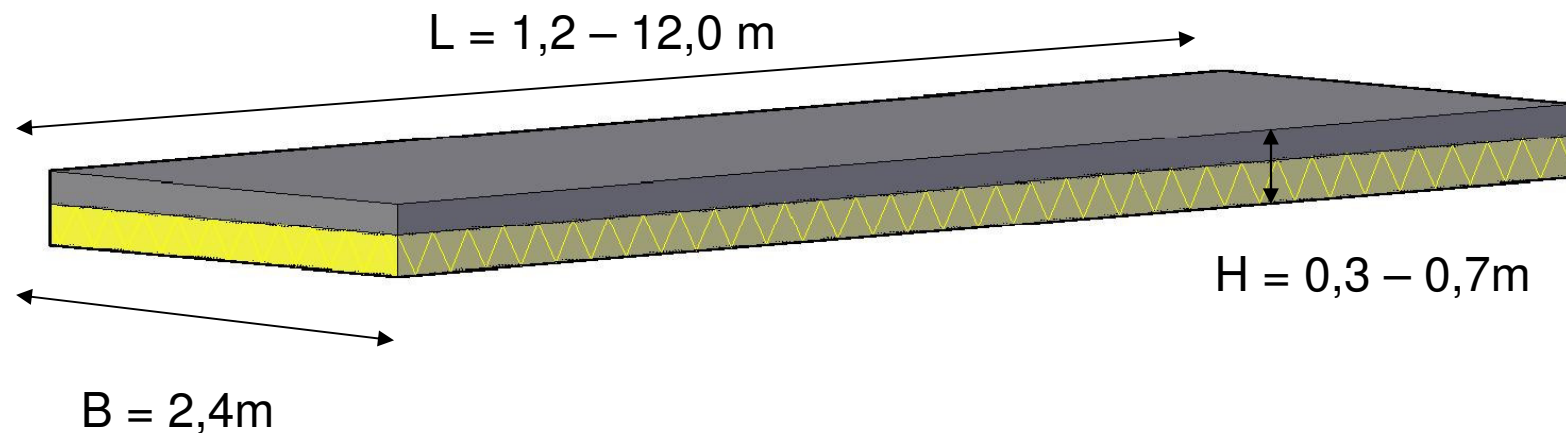
- Præfabrikerede betonelementer contra pladsstøbt.
- Udlægges direkte på afrettet sandpude.
- Store elementer – moduler op til 12m i længden og 2,4m i bredden.
- Hurtig montage.
- Forberedt for installationer.
- Isolering er indbygget.
- Indbygget radontætning i elementer.
- Montage af vægge ol. kan påbegyndes straks.

BygBasis ERHVERV



præfabrikeret terrændæk – gør det nemt

Principskitse terrændæk til industri og erhverv



Reducer byggepladsarbejde med BygBasis**ERHVERV**



- Forenklet jordarbejde.
- Reduceret gravearbejde.
- Reduceret bortkørsel.
- Ingen udlægning af kapillarbrydende lag.
- Ingen udlægning af isolering på byggepladsen.
- Mindre afhængig af vejrlig i byggeperioden.
- Hurtig montage = kortere byggetid.
- Kan belastes straks efter montage, herunder direkte fastgørelse af elementstøtter o.l.
- Kan anvendes som underlag for stillads o.l.

Spar energi med BygBasis**ERHVERV**



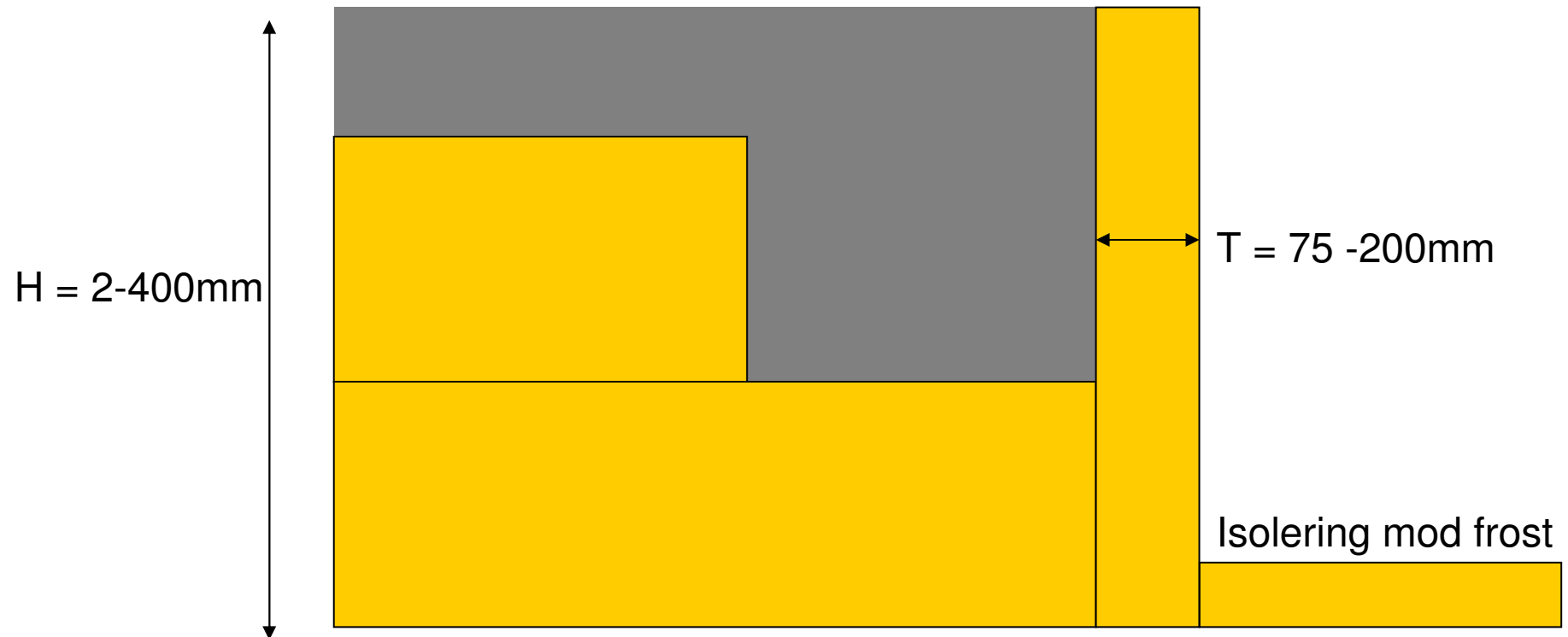
- Indbygget varmeisolering.
- Ingen kuldebroer.
- Ingen behov for udtørring.
- Mulighed for reducerede linietaf (W/mK)
- U-værdi for std. element med 220mm EPS
< 0,13 W/(m²K)
- U-værdi for std. element med 300mm EPS
< 0,10 W/(m²K)
- U-værdi for std. element med 400mm EPS
< 0,08 W/(m²K)

BygBasis ERHVERV



præfabrikeret terrændæk – gør det nemt

Std. detaljer med kantisolering.



Fjern bekymringer med BygBasis**ERHVERV**



- Dokumenteret kvalitet af beton (>25MPa).
- Dokumenteret kvalitet af armering.
- Dokumenteret kvalitet af isolering (>80KPa).
- Korrekt placering af indbygget isolering.
- Små tolerancer på elementer.
- Reduktion af differenssætninger.
- Evt. risiko for opdrift afklares ved projektering.
- Risiko for fugtskader elimineres eller reduceres.

Tjen penge med BygBasis**ERHVERV**



1. Mindre finansieringsomkostninger.
2. Mindre udgifter til gravearbejde.
3. Mindre udgifter til bortkørsel.
4. Mindre udgifter til anstilling (materiel, skure ol.)
5. Mindre eller ingen udgifter til udtørring.
6. Ingen udgifter til materialespild (blokke, beton, armering, isolering mv.).
7. Mindre / ingen omkostninger til vinterforanstaltninger.
8. Ingen ekstraordinære udgifter ved evt. tyveri.
9. "Billig" mulighed for væsentlig kompensation vedr. mindre isolering i andre bygningskonstruktioner.